

**Sonda
Dril**

Bomba SD 100



www.sondadril.com.br

- **Bomba Triplex**
- **Vazão de 100 litros/ min**
- **Pressão 40 kgf/ cm²**

Bomba SD 100 - Especificações Técnicas

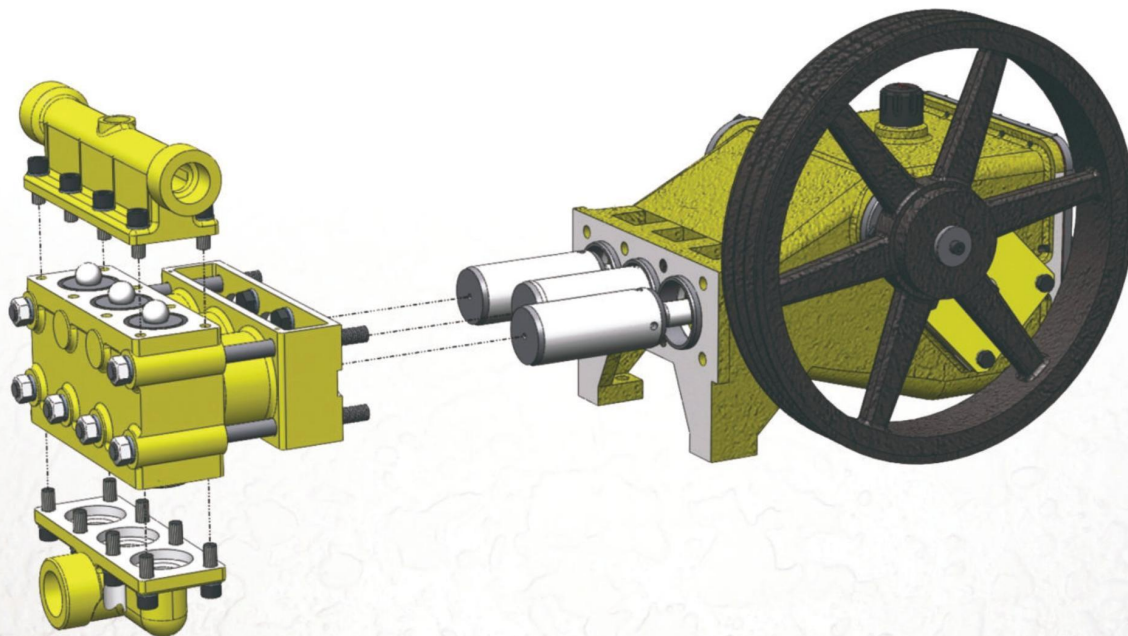
- **Sucção:** 1 1/2" BSP
 - **Descarga:** 1 1/4" BSP
 - **Redução Interna:** 3.67:1
 - **Peso da Bomba:** 141 kg
 - **Peso da Bomba Completa:** 351 kg
 - **Dimensões com Motor e Base (C x L x H) mm:**
1540 x 2560 x 1080
- **Curso Êmbolo:** 57 mm
 - **Diâmetro Êmbolo:** 2 3/8" (60.32 mm)
 - **Quantidade de Êmbolo:** 3
 - **Vazão:** 100 Litros/min.
 - **Pressão de Trabalho:** 40 kgf / cm²
 - **Pressão de Trabalho Máxima:** 60 kgf / cm²

Motor: Agrale M90 ID (Diesel)

Potência CV: 12 a 2400 rpm

Capacidade do Tanque: 12,5 litros

Peso a Seco: 143 kg



**Sonda
Dril**

**Rua Garcia Redondo, 59
Cachambi - Rio de Janeiro - RJ
CEP: 20775-170 - Tel/Fax: 00 55 21 3899-2064
www.sondadril.com.br**